

PACKLISTE

**Mitsubishi L200
CC, DC (Long Bed)
Modell 2006 & 2010**

**Überrollbügel 60 schräg
Montagesatz
Montagesatz (f. Roll 'n' Lock)**

Edelstahl poliert
- - - -

Art.-Nr.
10V4319
1669819
1669919

Lieferumfang:

<u>Anzahl</u>	<u>Bezeichnung</u>	<u>Art.-Nr.</u>
1 St.	Überrollbügel 60 vorne	10V4319.1
1 St.	Überrollbügel 60 schräg, rechts	10V4319.2
1 St.	Überrollbügel 60 schräg, links	10V4319.3
1 St.	Blende seitlich, rechts	10V4126
1 St.	Blende seitlich, links	10V4127
2 St.	Halter für Blende vorne	10V5134
2 St.	Halter für Blende hinten	10V5136
1 St.	Montagesatz	1669819

Lieferumfang: Montagesatz 1669819

<u>Anzahl</u>	<u>Bezeichnung</u>	<u>Art.-Nr.</u>
1 St.	Halter vorne rechts	10V5138
1 St.	Halter vorne links	10V5139
2 St.	Halter I vorne	1665394
4 St.	Endkappe	005066
1 St.	Montagehilfe Einziehmutter M8	005573
4 St.	Unterlegscheibe (Ø16,2) 6mm	005801

Normteile:

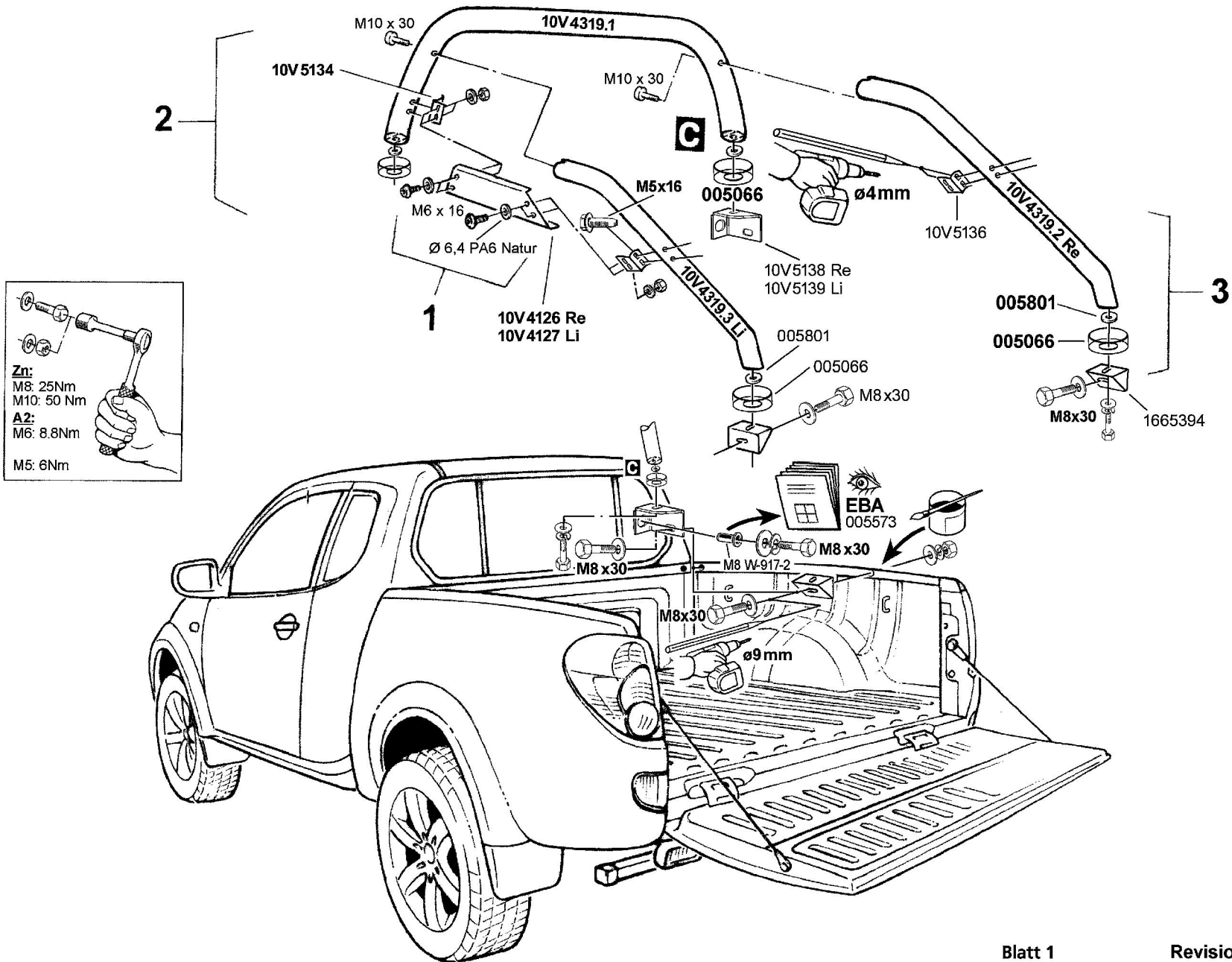
<u>Anzahl</u>	<u>Bezeichnung</u>	<u>DIN-ISO / Ofl.</u>
8 St.	ZG 8009 M5 x 16-F-SW8 (Fa. Nedschroef)	A63J0008
8 St.	Linsenschraube mit Innensechskant M6 x 16	7380 ISO A2
10 St.	Sechskantschraube M8 x 30	933 Zn
2 St.	Innensechskantschraube M10 x 30	912 Zn
8 St.	Sechskantmutter M6 selbstsichernd	985 A2
4 St.	Sechskantmutter M8	934 Zn
2 St.	Einnietmutter M8	W-917-2 Zn
8 St.	Scheibe Ø6,4	125 A2
8 St.	Scheibe Ø6,4 PA6.6 Natur	125 Natur
14 St.	Scheibe Ø8,4	9021 Zn
10 St.	Federring Ø8	127 Zn
1 St.	Bohrer Ø4 mm	- - - -

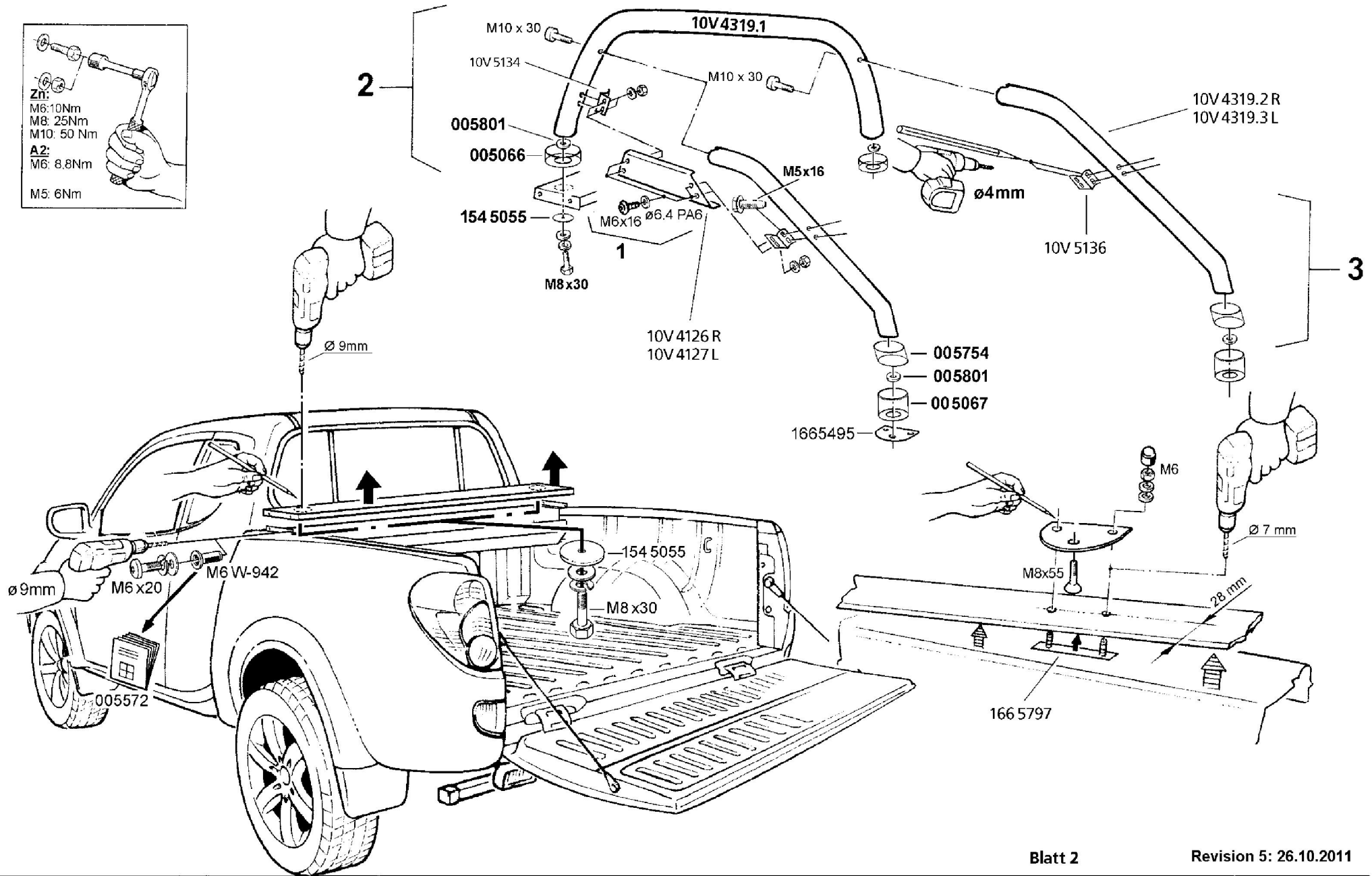
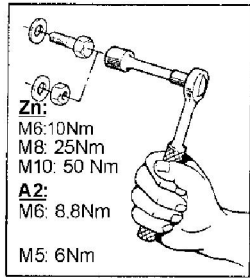
Lieferumfang: Montagesatz (f. Roll 'n' Lock) 1669919

<u>Anzahl</u>	<u>Bezeichnung</u>	<u>Art.-Nr.</u>
2 St.	Halter III hinten	1665495
2 St.	Gegenplatte	1665797
2 St.	Scheibe gerade Ø9 / Ø60	1545055
2 St.	Distanzring Ø60 schräg	005754
2 St.	Endkappe	005067
1 St.	Montagehilfe Einziehmutter M6	005572

Normteile:

<u>Anzahl</u>	<u>Bezeichnung</u>	<u>DIN-ISO / Ofl.</u>
4 St.	Linsenschraube mit Innensechskant M6 x 20	7380 ISO A2
2 St.	Sechskantschraube M8 x 55	933 Zn
2 St.	Innensechskantschraube mit Senkkopf M8 x 55 – M8 x 60	7991 Zn
4 St.	Einnietmutter M6	W-942 A2
4 St.	Sechskantmutter M6	934 Zn
4 St.	Scheibe Ø6,4	125 Zn
4 St.	Scheibe Ø6,4	125 A2
4 St.	Federring Ø6	127 Zn
4 St.	Federring Ø6	127 A2
4 St.	Kunststoffkappe SW 10 mm	- - - -





Blatt 2

Revision 5: 26.10.2011



ANTEC Fahrzeugtechnik GmbH
Hubertusstraße 2, 82256 Fürstenfeldbruck
Telefon: +49 (0) 8141 / 22735-0
Telefax: +49 (0) 8141 / 22735-249

MONTAGEANLEITUNG
Mitsubishi L200
CC, DC (Long Bed)
Modell 2006 & 2010

Überrollbügel 60 schräg
Montagesatz
Montagesatz (f. Roll 'n' Lock)

Edelstahl poliert

10V 4319
166 9819
166 9919