

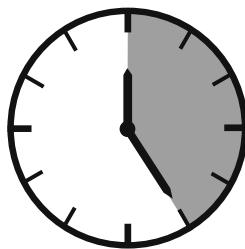
Toyota LandCruiser I50; Modell 2009

Sideboard Protection Pipe 42 / Trittbrettschutzrohr 42



FITTING INSTRUCTIONS

Montageanleitung • Instructions de montage
Instrucctionnes de montaje • Manual



25 Minuten

Artikel-Nr:

I4R 4075 Stainless Steel
I4R 5075 Steel black
I4R 9075 Mounting Set

Revision I: 02.03.2010

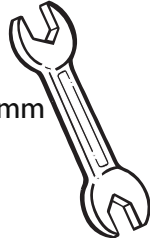


Toyota LandCruiser I50; Modell 2009

Sideboard Protection Pipe 42 / Trittbrettschutzrohr 42

Required tools / Benötigte Werkzeuge / Outillage requis / Herramientas necesarias

SW: 13 mm



M8: 25 Nm



Parts list / Teileliste / Lista de accesorios

1 ø42; I4R 4075.I / I4R 5075.I 2x



Standard Parts list / Normteilleiste

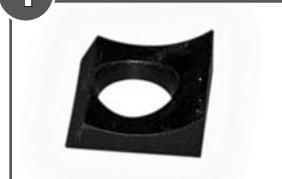
a		M8x25; DIN 933	6x
b		ø8; DIN 127	6x
c		ø8,4; DIN 9021	6x

Mounting set I4R 9075 / Montagesatz I4R 9075

2 I4R5033.IR / I4R5033.2L 3 I4R 5032 4x



4 005898 6x



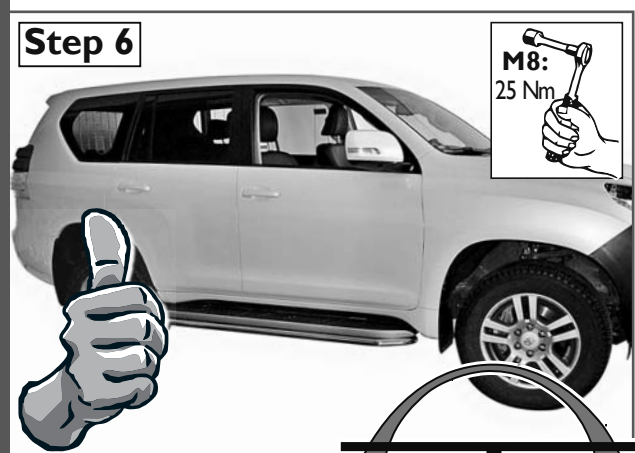
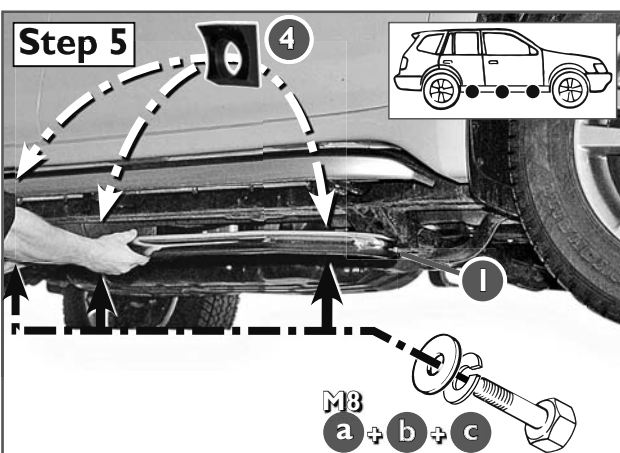
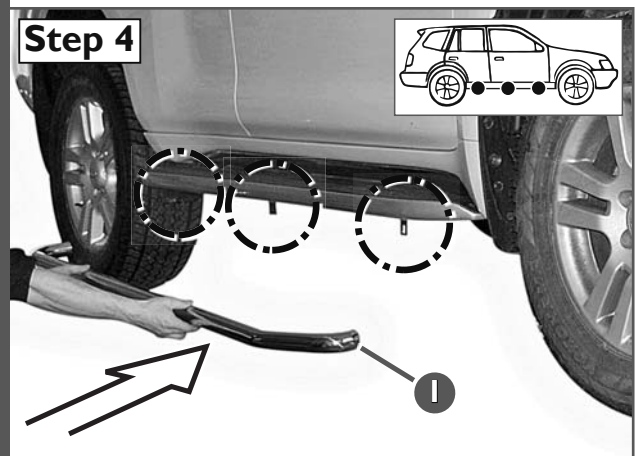
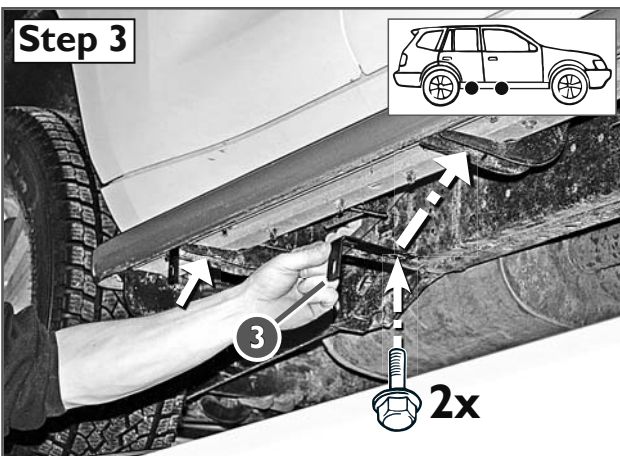
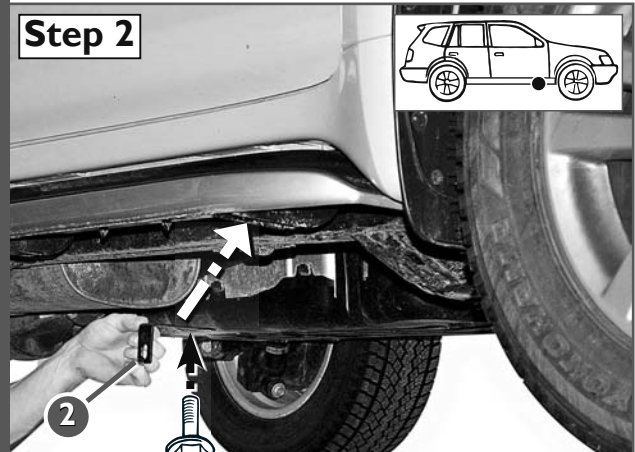
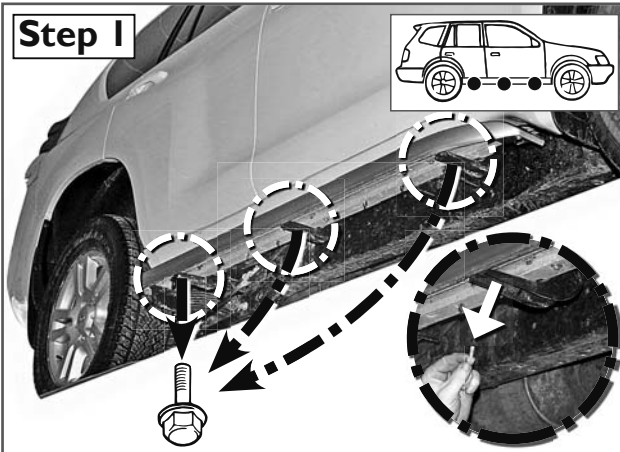
Artikel-Nr:

I4R 4075 Stainless Steel

I4R 5075 Steel black

I4R 9075 Mounting Set

Revision I: 02.03.2010



Artikel-Nr:
14R 4075 Stainless Steel

Revision I: 02.03.2010